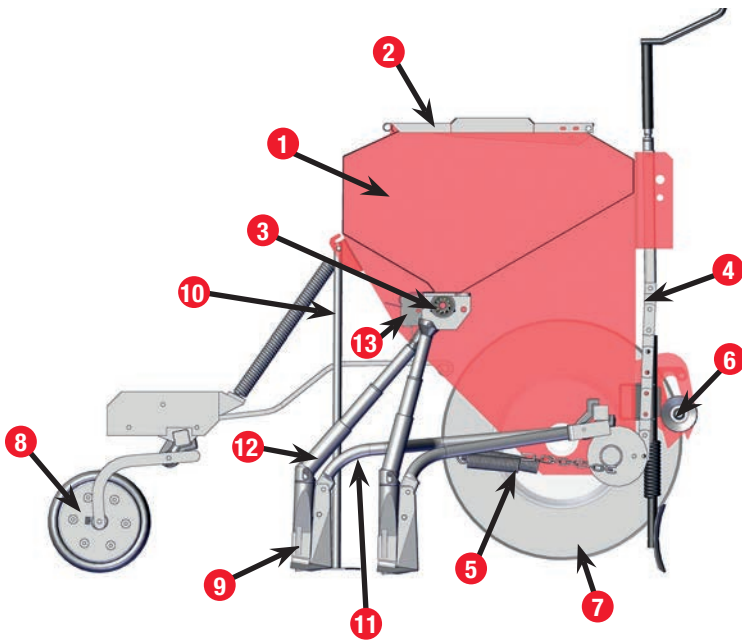


# CK 3000/4000

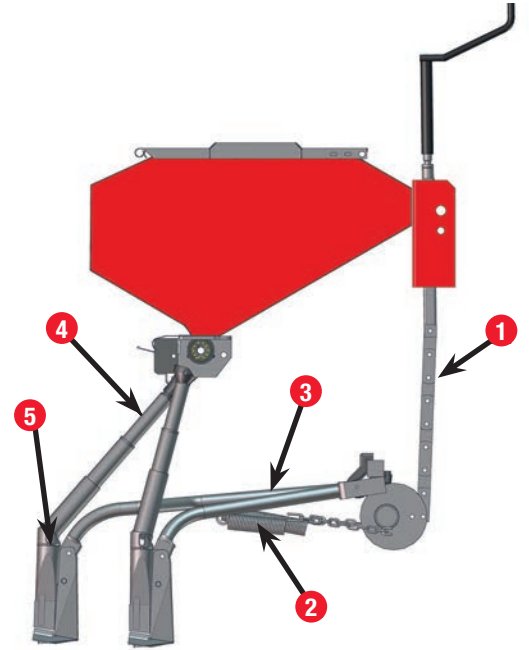


# TUMESSA ON SUURI SÄILIÖTILAVUUS.



## OMINAISUUKSIA, JOTKA KESTÄVÄT VERTAILUN

1. Suuri säiliötilavuus
2. Kestävä, tiivis kansi
3. Kylvökammiot on kiinnitetty säiliön vaakasuoraan pohjalevyyteen
4. Siemenvantaan painatuksen keskussäätö
5. Myös erillinen, vannaskohtainen painotussäätö on mahdollinen
6. Vetokartun pikakytkenä
7. Riittävä pyörä koko
8. Lisävarusteena mm. jyräpyörästö, jälkiäes, jne.
9. Kylvövannas, useita vaihtoehtoja
10. Tukijalka
11. Vantaan varsi
12. Siemenputki
13. Kiertokoeaukalot



## VANTAISTON RAKENNE JA TOIMINTA

1. Keskitetty vantaisten painotussäätö. Laaja säätöalue: 2–20 kg/vannas. Lisävarusteena saatavissa myös hydraulisena.
2. Vannaskohtainen säätö jokaiselle vantaalle erikseen. Painatus säilyy vakiona vantaan korkeudesta riippumatta.
3. Vantaan varsi on hitsattu putkirakenne. Tukeva myös sivusuunnassa.
4. Siemenputkisto takaa tasaisen siemenvirtauksen vantaaseen.
5. Teleskooppirakenteiset, hyvin valuvat siemenputket.

Yksi CK-kylvökoneiden merkittävistä ominaisuuksista moniin muihin kilpailijoihin verrattuna on niiden suuri säiliötilavuus. Tämä tarkoittaa harvempia säiliötäyttöjä ja pysähdyksiä, ja työsaavutus aikayksikköä kohden on hyvä.

Myös säiliön tyhjentäminen ja lajikkeen vaihtaminen on helppoa: säiliön pohjalla sijaitsevien syöttökammioiden pohjaläpät avataan yhdellä vivulla ja loput siemenet voidaan valuttaa joko kylvökaukaloihin tai koneen alle levitetyn kuorapeitteen päälle.



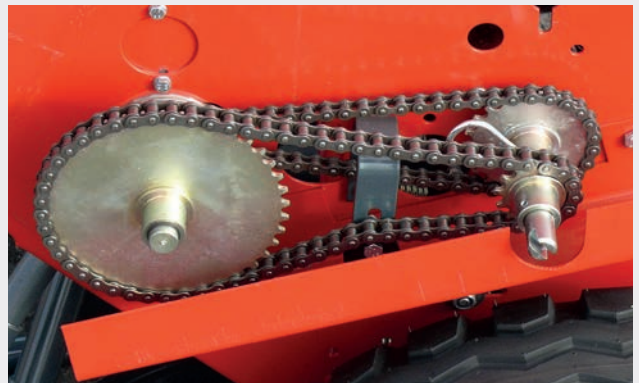
Tilava ja avara, oikein mitoitettu säiliö. Helposti avattava tukeva kansi avautuu reilusti, mikä helpottaa täyttämistä. Säiliössä on seulat.



Syötössä runsaasti säätövaraa ja säätö on helppo ja yksinkertainen tehdä. Säätö on tarkka ja luotettava: se ei muutu ajon aikana.



Traktorin kytkeminen koneeseen on helppoa ja turvallista, koska se voidaan suorittaa pikakytkentäkartun ansiosta niin, ettei koneen ja traktorin väliin tarvitse mennä.



Tumen voimansiirto on yksinkertainen ja toimintavarma. Voimansiirrossa on ainoastaan kaksi rullaketjua ja vain vähän voitelukohteita. Voimansiirtoon on helppo kytkeä lisävarusteena saatavien sekoitinakselin ja/tai heinänsiemenen kylvölaitteen ketjukäytöt. Kylvettäessä piensiemeniä voimansiirtoa voidaan hidastaa helposti vaihtamalla sokka akselilta toiselle.



Syöttökammiot sijaitsevat keskellä konetta, pohjalevyn suoralla pinnalla. Syötön määrä ei vaihtelee, kylvetään koneella sitten ylä- tai alamäkeen.



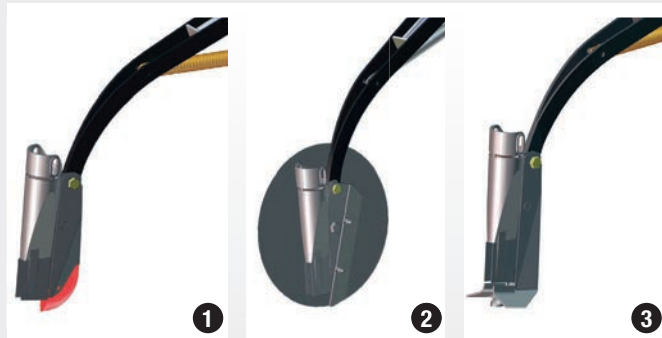
Kiertokoe on kätevä ja nopea suorittaa vakiona oleviin kiertokoe-kaukaloihin.



## MONIPUOLISET VANNASVAIHTOEHDOT.

Vantaita on kolmea tyyppiä: laahavannas, kiekkovannas ja siipivannas. Laahavannas (1) on suosittu yleisvannas savi- ja kivennäismaille. Myös kevyemmillä mailla kylvö onnistuu hyvin, koska vannaspainotusta on helppo vähentää. Minimimuokatuilla ja multamailla parhaiten toimii lautasvannas (2), joka muotonsa ansiosta säilyttää työsyvyytensä mahdollisimman hyvin. Siipivannas (3) kylvää siemenet leveään nauhaan, mikä vähentää rikkaruohottumista. Siipivannas edellyttää, että maat ovat vapaat kasvujätteestä ja rikkakasveista.

**TUMEN SIEMENVANNASTYYPIT  
KATTAVAT KAIKKI OLOSUHTEET.**



## LISÄÄ MONI- PUOLISUUTTA LISÄVARUSTEILLA.

Hydrauliset merkitsimet  
Heinäsiemenen kylvölaite



### TEKNISET TIEDOT

	CK 3000	CK 4000
Työleveys, cm	300	400
Säiliötilavuus, l	610	840
Peruskoneen paino, kg		
– omapaino	420	520
– paino säiliöt täynnä	~900	~1190
Peruskoneen mitat, cm		
– täyttökorkeus	120	120
– leveys	308	422
– pituus	105	105
Renkaat		
– koko	685/190 – 15	10,0/80–12
Vetotehon tarve, kW	40	50
Siemenvantaita, kpl	25	33

**Vakiovarusteet:** Kiertokoevarustus // Pikakytkenävetokarttu // Mekaaninen pinta-alamittari // Vannaspainotuksen keskussäätö // Pyöränjäljen kuohkeuttajat (4 kpl) // Seulat säiliössä

**Lisävarusteet:** Keskimerkitsimet // Sekoitinakseli // Jälkiäes astintasolla // Nauhajyräpyörästö // Heinäsiemenen kylvölaite // Ajotietokone AgroCont // Pyörän raappaimet



**Aina luottamuksesi arvoinen.**  
Annamme koneillemme kahden vuoden takuun.

**TUME**

**TUME-AGRI OY**

PL 77, 14201 TURENKI  
Puh. +358 207 433 060, faksi +358 3 688 2305  
www.tumeagri.fi

**Pekka Kaartinen**  
+358 (0) 40 450 648  
pekka.kaartinen@tumeagri.fi

**Juha Niinistö**  
+358 (0) 40 450 6484  
juha.niinisto@tumeagri.fi

ITÄ-SUOMI



**Olli Lönnroos**  
puh. +358 (0) 40 593 6913  
olli.lonnroos@pel-tuote.fi

**Jukka-Pekka Hoffren**  
puh. +358 (0) 40 845 4999  
jukka-pekka.hoffren@pel-tuote.fi